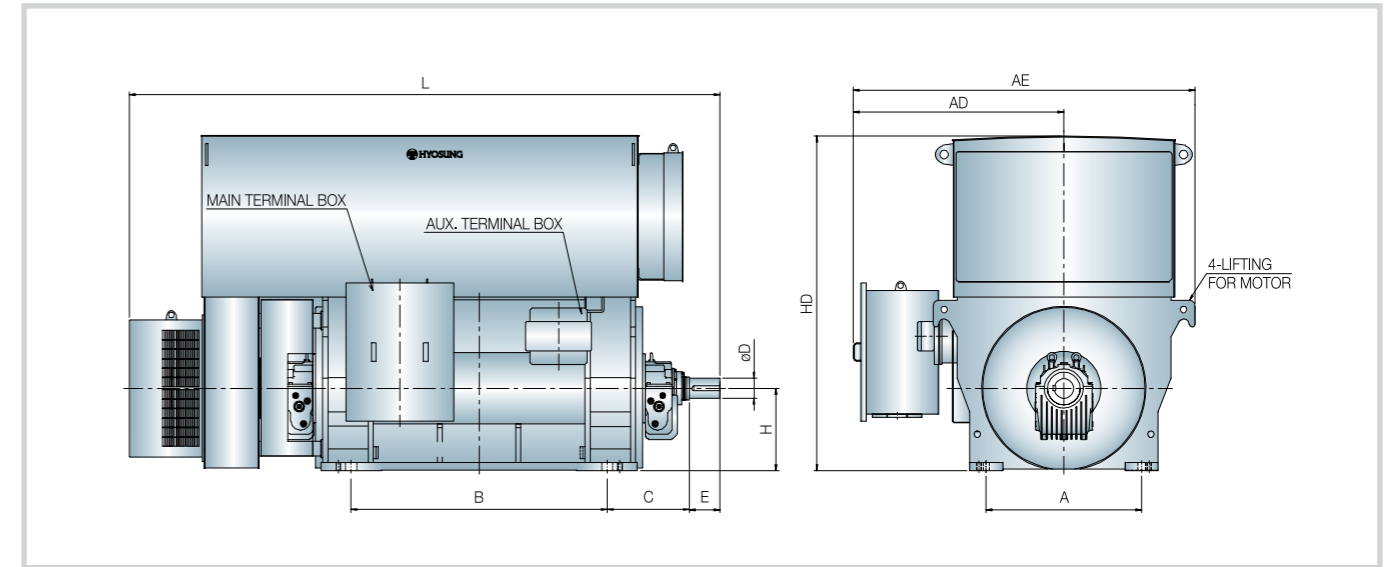
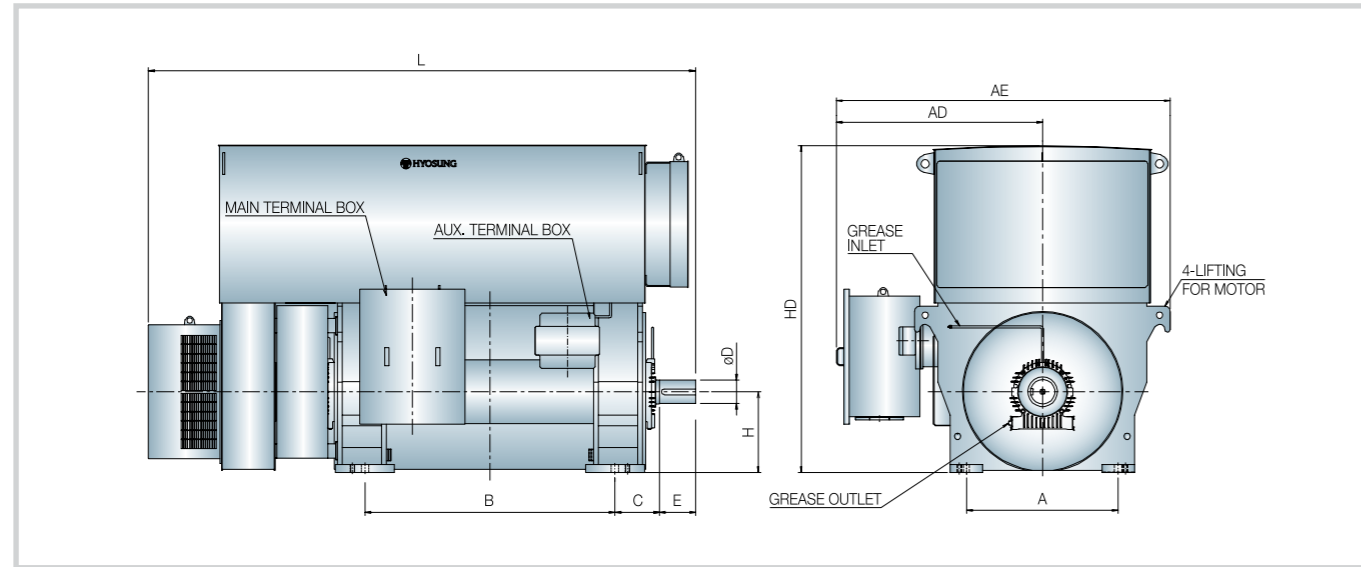


Outline Dimension Drawing



Bearing type : Anti-friction bearing

Frame No.	Weight kg	Dimensions									
		A mm	AD mm	AE mm	B mm	C mm	D mm	E mm	H mm	HD mm	L mm
4P											
450-118	4990	850	1152	1867	1180	250	120	165	450	1828	2813
450-140	5800	850	1152	1867	1400	250	130	200	450	1828	3063
500-132	6460	950	1218	2003	1320	280	140	200	500	1990	3046
500-150	7510	950	1218	2003	1500	280	150	200	500	1990	3221
6P											
450-118	4840	850	1152	1867	1180	250	130	200	450	1828	2455
450-140	5620	850	1152	1867	1400	250	140	200	450	1828	2670
500-132	6640	950	1218	2003	1320	280	150	200	500	1990	2579
500-150	7720	950	1218	2003	1500	280	160	240	500	1990	2794
560-140	8950	1060	1291	2186	1400	315	170	240	560	2275	2885.5
560-160	10400	1060	1291	2186	1600	315	180	240	560	2275	3100.5
630-160	13470	1320	1390	2375	1600	355	200	280	630	2610	3280
630-180	15300	1320	1390	2375	1800	355	200	280	630	2610	3480
8P											
450-118	4840	850	1152	1867	1180	250	130	200	450	1828	2455
450-140	5620	850	1152	1867	1400	250	140	200	450	1828	2670
500-132	6640	950	1218	2003	1320	280	150	200	500	1990	2579
500-150	7720	950	1218	2003	1500	280	160	240	500	1990	2794
560-140	8950	1060	1291	2186	1400	315	170	240	560	2275	2885.5
560-160	10400	1060	1291	2186	1600	315	180	240	560	2275	3100.5
630-160	13470	1320	1390	2375	1600	355	200	280	630	2610	3280
630-180	15300	1320	1390	2375	1800	355	200	280	630	2610	3480

Bearing type : Sleeve bearing

Frame No.	Weight kg	Dimensions									
		A mm	AD mm	AE mm	B mm	C mm	D mm	E mm	H mm	HD mm	L mm
2P											
450-118	4570	850	1152	1867	1180	450	100	165	450	1828	3013
450-140	5250	850	1152	1867	1400	450	110	165	450	1828	3228
500-132	5700	950	1218	2003	1320	475	110	165	500	1990	3046
500-150	6750	950	1218	2003	1500	475	120	165	500	1990	3381
560-140	8600	1060	1291	2186	1400	560	130	200	560	2275	3602
560-160	11000	1060	1291	2186	1600	560	140	200	560	2275	3817
630-160	11560	1320	1390	2375	1600	560	140	200	630	2610	3976
630-180	15500	1320	1390	2375	1800	560	150	200	630	2610	4186
710-224	23520	1500	1740	2860	2240	600	180	240	710	3075	5017
4P											
560-140	9940	1060	1291	2186	1400	530	170	240	560	2275	3612
560-160	10550	1060	1291	2186	1600	530	180	240	560	2275	3827
630-160	13640	1320	1390	2375	1600	600	190	280	630	2610	4106
630-180	15500	1320	1390	2375	1800	600	200	280	630	2610	4306
710-200	24840	1500	1525	2645	2000	670	220	280	710	2880	4661
710-224	27600	1500	1525	2645	2240	670	220	280	710	2880	4901
6P											
710-224	27300	1500	1525	2645	2240	670	220	280	710	2880	4321
8P											
710-224	27300	1500	1525	2645	2240	670	220	280	710	2880	4321